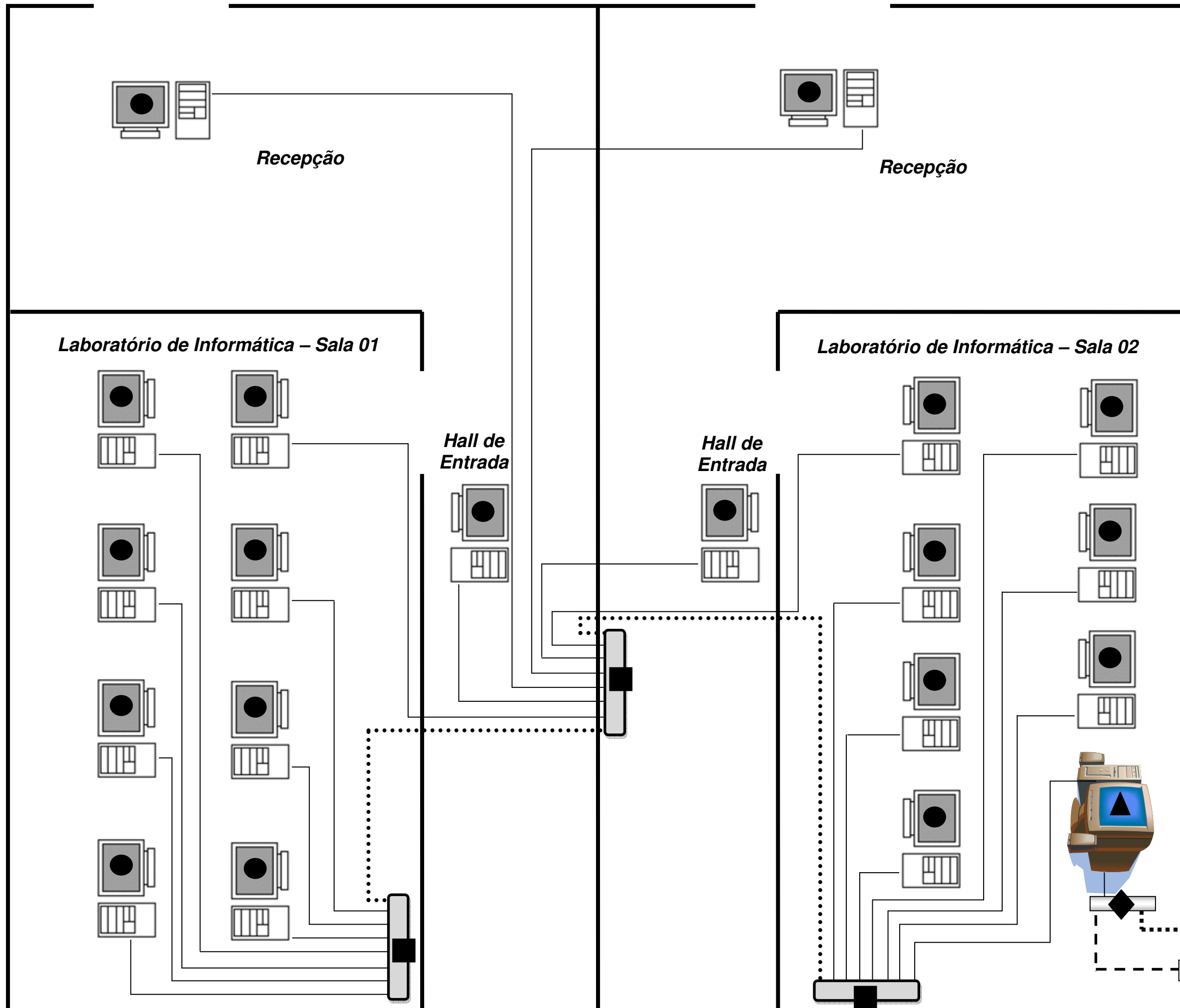


Projeto de Redes II



LEGENDA:

- ▲ Servidor de Arq. e Inter.
- Cliente
- HUB (8 portas)
- ◆ Modem
- Cabo de par trançado
- Cabo Cross-Over
- - Cabo de linha tel.
- Cabo de alimentação - HUB
- ⎓ Tomada - Cabo de alimentação
- Tomada - Linha tel.

KPJS – 2007
 Centro Federal de Educação
 Tecnológica do Ceará
 Centro de Referência do Professor

Módulo:
 REDES
 Professor:
 HERBERT LIMA
 Aluno:
 DYEGO LIMA SILVA
 Turma:
 01



FORTALEZA/CE
 Outubro de 2007

